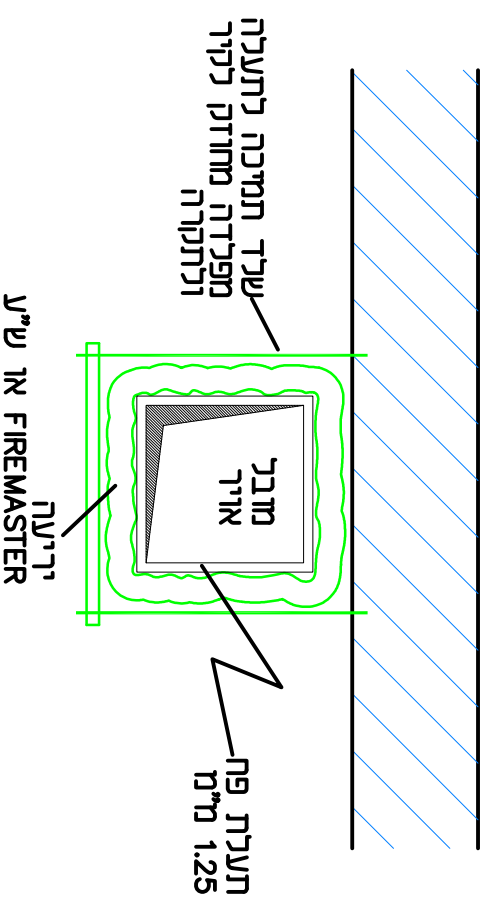
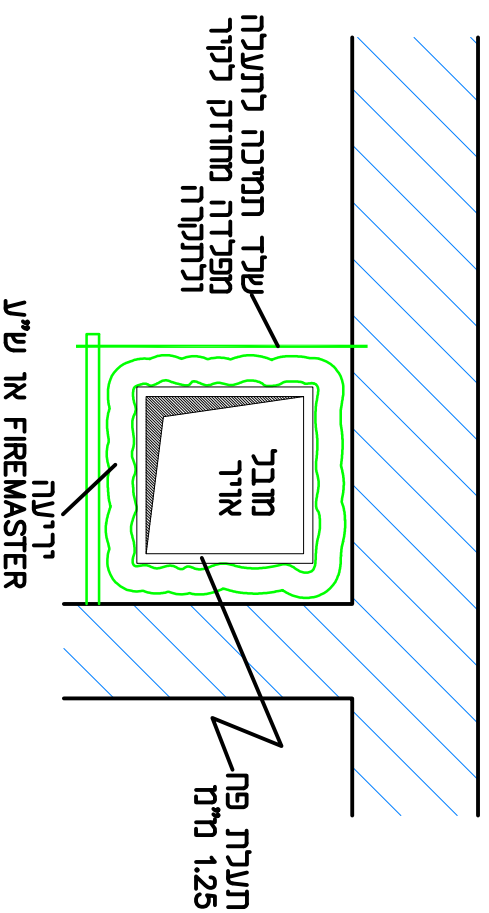
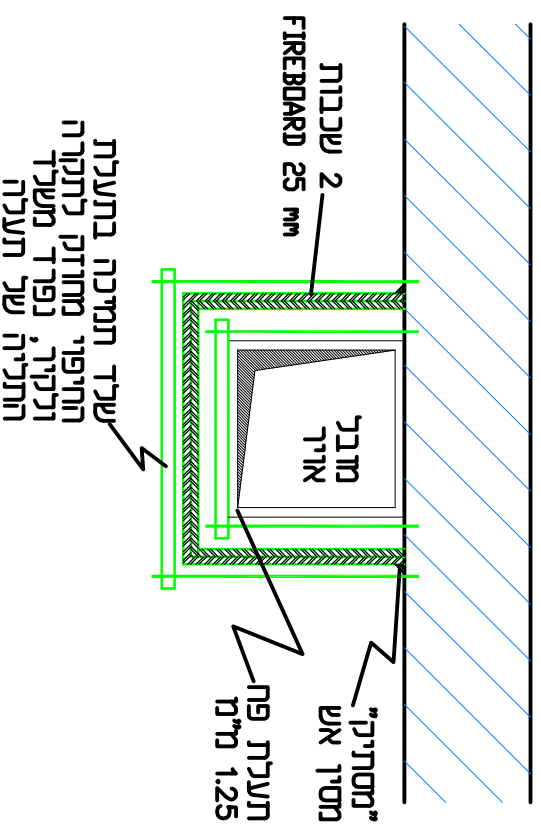
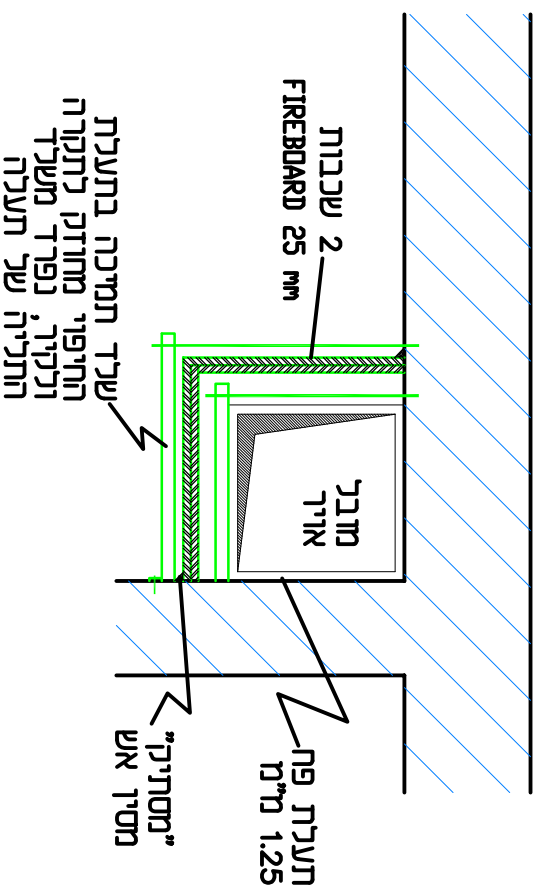


פרט עיטוף טיפוס י לתעלות פיני עש



אורי יוסף-יועץ ומנהל פרויקט בישראל
 מנהל פרויקט פאזיטות ותיכנון מערכות
 ברחוב הרצל 40, ירושלים
 03-5338760 :טלפקס 03-5338933 :טל
 www.mjsafety.co.il email: project2@mjsafety.co.il

