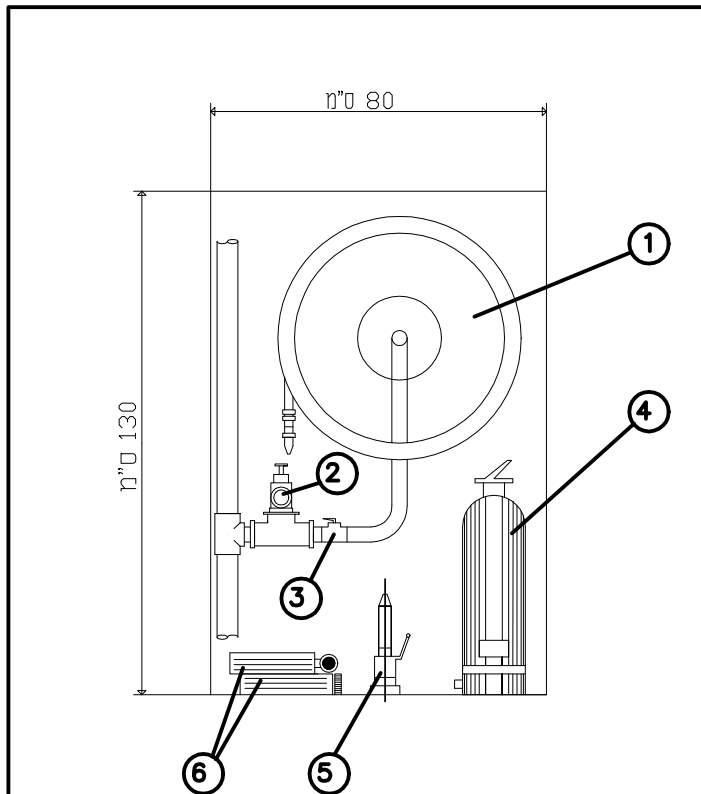


עמדת כיבוי אש פרט טיפוסי



עומק גומחה 30 ס"מ מינימום

מקרה

1. גלגלון $3/4$ " אורך 25 מ"מ מזנק רב שימושי ז"ש
2. ב.ש. 2 " עם מצמד שטורץ
3. ברז כדורי ז"ש
4. מטפה אבקה או גזא2
5. מזנק ריסוס סילון 2 "
6. זרנוקים 2 " באורך 15 מ"מ כ"א עם מצמדי שטורץ

שילוט "פנורמי" מעל כל עמדת כיבוי

